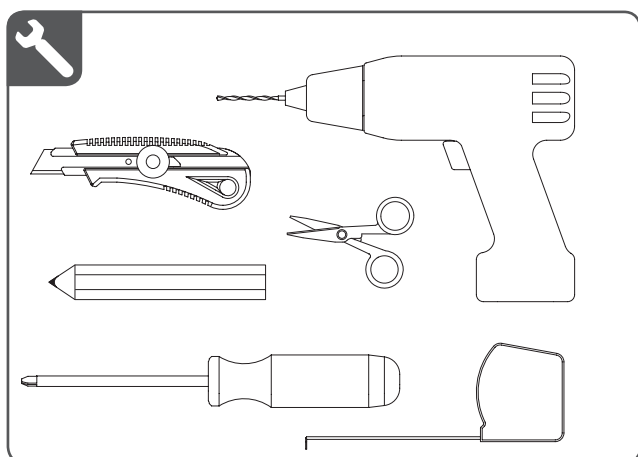
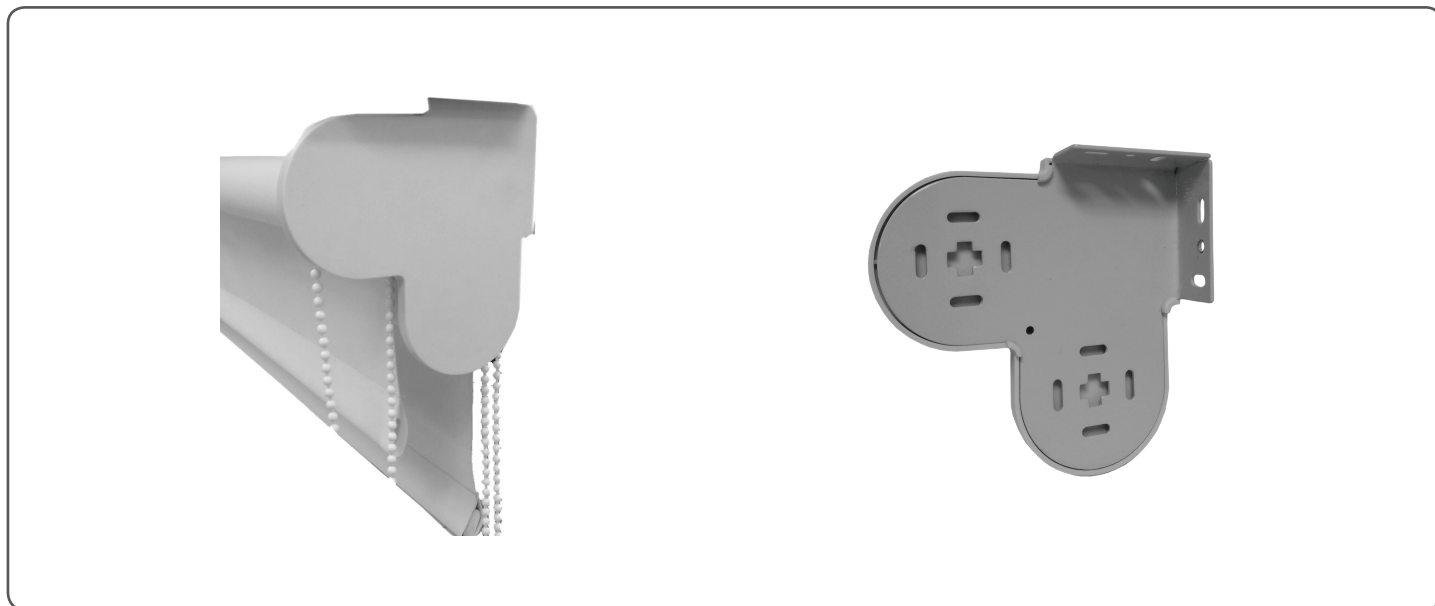
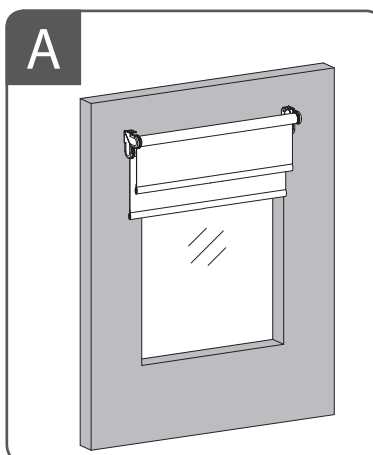


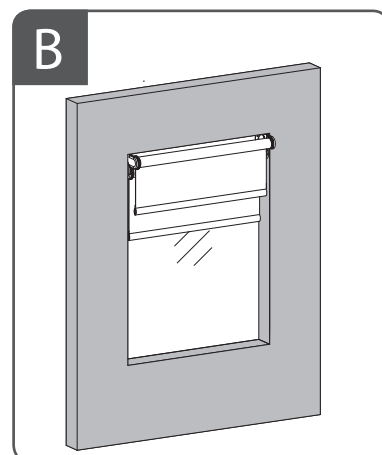
## Instructivo Soporte para Persiana Doble



Exterior del marco

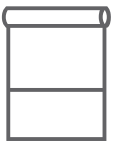


Interior del marco



Importado y Comercializado por:  
MERCHANDISING SERVICES S DE RL DE CV

Av. Lázaro Cárdenas 2224, Int.  
Piso 4 Suite 402 INT. 416  
Col. Zona Loma Larga Oriente,  
CP. 66266 San Pedro Garza  
García  
Nuevo León, Mexico  
RFC. MSE040112C74  
[www.decopersianas.com.mx](http://www.decopersianas.com.mx)

**A**

### Interior del marco

Coloque el soporte dentro del marco  
Si tienes profundidad limitada, entonces montar el soporte hacia adelante en el receso como se muestra en la imagen

**B**

### Exterior del marco

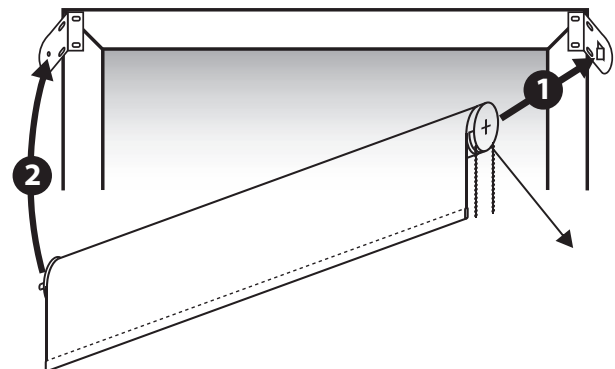
Coloque los soportes en cada extremo al ras con el marco de la ventana utilizando dos tornillos por soporte.



## Instalacion de persiana

1.- Una vez que los soportes estén asegurados, levante la persiana insertando el mecanismo de la cadena en los soportes primero

2.- Inserte suavemente el pasador lateral en el segundo soporte.



Importado y Comercializado por:  
MERCHANDISING SERVICES S DE RL DE CV

Av. Lázaro Cárdenas 2224, Int.  
Piso 4 Suite 402 INT. 416  
Col. Zona Loma Larga Oriente,  
CP. 66266 San Pedro Garza  
García  
Nuevo León, Mexico  
RFC. MSE040112C74  
[www.decopersianas.com.mx](http://www.decopersianas.com.mx)